



Verfahren zum
Marktintegra-
tionsmodell

Dr. Nicole
Pippke
Dr. Natalie
Mutlak

Hinweis
2012/30

EmpfehlungsV
2013/1

HinweisV
2013/19

Verfahren der Clearingstelle EEG zum Marktintegrationsmodell

Dr. Nicole Pippke
Dr. Natalie Mutlak

Clearingstelle EEG

4. September 2013



Verfahren zum Marktintegrationsmodell

Dr. Nicole
Pippke
Dr. Natalie
Mutlak

Hinweis
2012/30

EmpfehlungsV
2013/1

HinweisV
2013/19

- 1 Hinweisverfahren 2012/30: Anwendungsbereich des Marktintegrationsmodells (abgeschlossen)
- 2 Empfehlungsverfahren 2013/1: Abschlagszahlungen und Marktintegrationsmodell im EEG 2012 (läuft)
- 3 Hinweisverfahren 2013/19: Messung beim Marktintegrationsmodell (§ 33 Abs. 4 EEG 2012) (läuft)



Klärungsbedarf

Verfahren zum Marktintegrationsmodell

Dr. Nicole
Pippke
Dr. Natalie
Mutlak

Hinweis
2012/30

EmpfehlungsV
2013/1

HinweisV
2013/19

- seit Inkrafttreten der PV-Novelle vom 17. August 2012 zahlreiche Anfragen zur Neuregelung in § 33 EEG 2012
- Kernfragen:
 - Anwendungsbereich, insbesondere „anteilige Anwendung“
 - Umgang mit Bestandsanlagen bei Zubau nach dem 1. April 2012
 - Messkonzepte
 - Abschlagszahlungen



Hinweis 2012/30: Anwendungsbereich des Marktintegrationsmodells

Verfahren zum Marktintegrationsmodell

Dr. Nicole Pippke
Dr. Natalie Mutlak

Hinweis
2012/30

EmpfehlungsV
2013/1

HinweisV
2013/19

Verfahrensablauf:

- Einleitung des Hinweisverfahrens durch Versendung des Hinweistwurfs an die ausgewählten Verbände und öffentlichen Stellen am 6. Dezember 2012
- Beteiligung der Verbände und öffentlichen Stellen bis zum 14. Januar 2013: Eingang von 8 Stellungnahmen (überwiegend zustimmend, z. T. ablehnend hinsichtlich der Ergebnisse zur „anteiligen“ Anwendbarkeit)
- Beschluss des Hinweises am 21. März 2013



Hinweis 2012/30 – Ergebnisse (I)

Verfahren zum
Marktintegrationsmodell

Dr. Nicole
Pippke
Dr. Natalie
Mutlak

Hinweis
2012/30

EmpfehlungsV
2013/1

HinweisV
2013/19

Ermittlung der Leistungsgrenzen und „anteilige“ Anwendbarkeit des § 33 Abs. 1 EEG 2012:

- erfasst sind alle Anlagen mit einer installierten Leistung $> 10 \text{ kW}$ bis einschließlich 1 MW , die ausschließlich in, an oder auf einem Gebäude oder einer Lärmschutzwand angebracht sind
- „installierte Leistung“ = elektrische Wirkleistung der Module gemäß § 3 Nr. 6 EEG 2012
- „Anlagen“ i. S. d. § 33 Abs. 1 EEG 2012 = alle PV-Installationen, die nach § 19 Abs. 1 EEG 2012 als „eine Anlage“ gelten
 - Anlage ist das einzelne PV-Modul
 - § 19 Abs. 1 EEG 2012 ist als Vergütungsvorschrift im Rahmen des § 33 Abs. 1 EEG 2012 anwendbar



Hinweis 2012/30 – Ergebnisse (II)

Verfahren zum Marktintegrationsmodell

Dr. Nicole Pippke
Dr. Natalie Mutlak

Hinweis 2012/30

EmpfehlungsV 2013/1

HinweisV 2013/19

- § 33 Abs. 1 EEG 2012 gilt für die gesamte in einer solchen „Anlage“ erzeugte Strommenge; keine „anteilige“ Anwendung der Regelung auf Leistungsteile ab 10 kW bzw. bis 1 MW
 - Wortlaut: „**insgesamt** in der Anlage erzeugte Strommenge“ = Jahresertrag aller Module einer „Anlage“
 - § 18 Abs. 1 EEG 2012 nicht anwendbar
 - Sinn und Zweck: Anreiz zu Selbstverbrauch/ Direktvermarktung greift nur, wenn gesamte Strommenge erfasst ist



Zubau ab dem 1. April 2012

- Bestandsanlagen und neue Module sind getrennt zu betrachten, auch wenn sie nach § 19 Abs. 1 EEG 2012 „eine Anlage“ sind
- § 33 Abs. 1 EEG 2012 gilt für Bestandsanlagen nicht, auch wenn sie nach dem 1. April 2012 über eine Leistung von 10 kW hinaus erweitert werden
- für die neu installierten Module gilt § 33 Abs. 1 EEG 2012, wenn sie nach Anwendung von § 19 Abs. 1 EEG 2012 10 kW überschreiten und max. 1 MW erreichen
- Arg.: Übergangsregelungen § 66 Abs. 18, 19 EEG 2012



Empfehlungsverfahren 2013/1: Abschlagszahlungen und Marktintegrationsmodell im EEG 2012

Verfahren zum Marktintegrationsmodell

Dr. Nicole Pippke
Dr. Natalie Mutlak

Hinweis
2012/30

EmpfehlungsV
2013/1

HinweisV
2013/19

Verfahrensablauf:

- Ergänzungsbeschluss vom 4. Mai 2012 im Empfehlungsverfahren 2012/6:
Wie ist die von § 33 Abs. 1 Satz 1 EEG 2012 vorgesehene Begrenzung der pro Kalenderjahr vergütungsfähigen Strommenge für Strom aus solarer Strahlungsenergie (sog. Marktintegrationsmodell) gemäß § 33 Abs. 1 Satz 3 EEG 2012 bei den monatlichen Abschlägen nach § 16 Abs. 1 Satz 3 EEG 2012 zu berücksichtigen?
- Eingang von drei weiteren Stellungnahmen
- Bearbeitung läuft



Hinweisverfahren 2013/19: Messung beim Marktintegrationsmodell (§ 33 Abs. 4 EEG 2012)

Verfahren zum Marktintegrationsmodell

Dr. Nicole Pippke
Dr. Natalie Mutlak

Hinweis
2012/30

EmpfehlungsV
2013/1

HinweisV
2013/19

Verfahrensablauf:

- Einleitung des Hinweisverfahrens am 29. August 2013 und Versand des Hinweisentwurfs an die ausgewählten Verbände und öffentlichen Stellen
- Stellungnahmefrist: 1. Oktober 2013



Hinweistwurf 2013/19 – Regelung in § 33 Abs. 4 EEG 2012

Verfahren zum Marktintegrationsmodell

Dr. Nicole Pippke
Dr. Natalie Mutlak

Hinweis
2012/30

EmpfehlungsV
2013/1

HinweisV
2013/19

§ 33 Abs. 4 EEG 2012:

*„Anlagenbetreiberinnen und Anlagenbetreiber dürfen Strom aus einer Anlage zur Erzeugung von Strom aus solarer Strahlungsenergie nur mit Strom aus anderen Anlagen **über eine gemeinsame Messeinrichtung abrechnen**, soweit alle Anlagen jeweils derselben Begrenzung der vergütungsfähigen Strommenge nach Absatz 1 Satz 1 unterliegen...“*



Hinweistentwurf 2013/19 – Wesentliche vorläufige Ergebnisse

Verfahren zum Marktintegrationsmodell

Dr. Nicole Pippke
Dr. Natalie Mutlak

Hinweis
2012/30

EmpfehlungsV
2013/1

HinweisV
2013/19

- Keine messtechnische Einschränkung für Installationen, bei denen alle Module dem MIM unterfallen
→ nur bei „gemischten“ Installationen (MIM- u. Nicht-MIM-Module)
- Keine Abrechnung über eine gemeinsame Messeinrichtung liegt vor, wenn der Messaufbau sicherstellt, dass von den jeweiligen Anlagen tatsächlich erzeugte und eingespeiste Strommengen eindeutig und aufgrund von Messdaten ermittelt werden können
→ kein Verstoß gegen § 33 Abs. 4 EEG 2012
- Aufteilung eines gemeinsamen Messwertes entsprechend Anlagenleistung gem. § 19 Abs. 2 EEG 2012
→ Verstoß gegen § 33 Abs. 4 EEG 2012



Verfahren zum Marktintegrationsmodell

Dr. Nicole Pippke
Dr. Natalie Mutlak

Hinweis
2012/30

EmpfehlungsV
2013/1

HinweisV
2013/19

- **Wortlaut** nicht eindeutig
- **Systematik:**
 - diesbezüglich gleicher Wortlaut in § 33 Abs. 4 EEG 2012 und § 19 Abs. 2 EEG 2012
 - Begründung zu § 66 Abs. 18 Satz 1 EEG 2012-RegE (-> § 19 Abs. 2)
- **Teleologie:**
 - Begründung zu § 66 Abs. 18 Satz 1 EEG 2012-RegE:
-> Umgehung der MIM-Begrenzung (90 %) durch gesonderte Erfassung der jew. Strommengen verhindern
 - **Umkehrschluss:** Wenn exakte Ermittlung und Abrechnung der jeweils erzeugten und eingespeisten Strommengen durch eine Messkonstellation gewährleistet, kein Verstoß gegen Intention des § 33 Abs. 4 EEG 2012



Verfahren zum Marktintegrationsmodell

Dr. Nicole Pippke
Dr. Natalie Mutlak

Hinweis
2012/30

EmpfehlungsV
2013/1

HinweisV
2013/19

- Zubau MIM-Anlage zu Nicht-MIM-Anlage (vergüteter Eigenverbrauch)
 - Zubau MIM-Anlage zu Nicht-MIM-Anlage (unvergüteter Eigenverbrauch); oder umgekehrt
 - Zubau MIM-Anlage zu Nicht-MIM-Anlage (Volleinspeisung); oder umgekehrt
 - Zubau MIM-Anlage zu Nicht-MIM-Anlage (RLM); oder umgekehrt
- Entwurfsschaltbilder
→ sorgfältige Einzelfallprüfung nicht entbehrlich
→ zur technischen Gestaltung der PV-Erzeugungszähler („geringfügiger Anlagenbezugsstrom“) vgl. Empfehlung 2011/2/2 der Clearingstelle EEG

Hinweistentwurf 2013/19 – Anwendung auf typische Fallkonstellationen (I)

Verfahren zum
 Marktintegrationsmodell

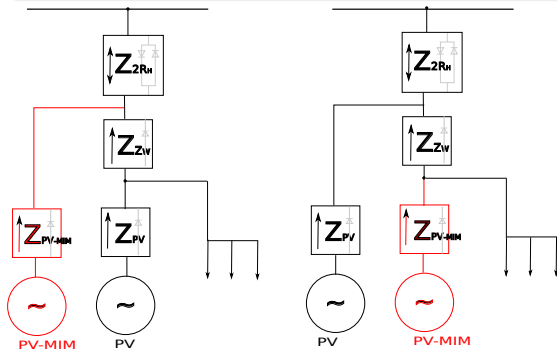
Dr. Nicole Pippke
 Dr. Natalie Mutlak

Hinweis
 2012/30

EmpfehlungsV
 2013/1

HinweisV
 2013/19

Zubau MIM-Anlage zu Nicht-MIM-Anlage (vergüteter Eigenverbrauch)





Hinweistentwurf 2013/19 – Anwendung auf typische Fallkonstellationen (II)

Verfahren zum
Marktintegrationsmodell

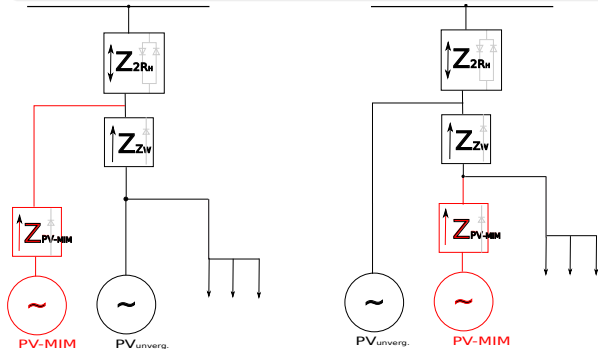
Dr. Nicole
Pippke
Dr. Natalie
Mutlak

Hinweis
2012/30

EmpfehlungsV
2013/1

HinweisV
2013/19

Zubau MIM-Anlage zu Nicht-MIM-Anlage (unvergüteter Eigenverbrauch)





Hinweistentwurf 2013/19 – Anwendung auf typische Fallkonstellationen (III)

Verfahren zum
Marktintegrationsmodell

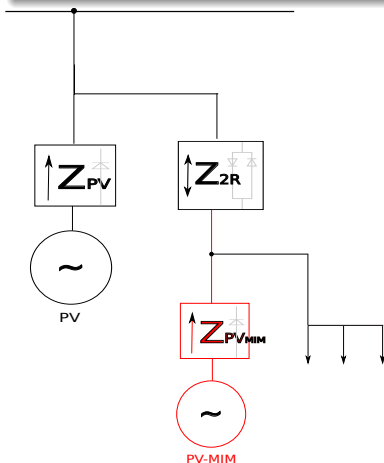
Dr. Nicole
Pippke
Dr. Natalie
Mutlak

Hinweis
2012/30

EmpfehlungsV
2013/1

HinweisV
2013/19

Zubau MIM-Anlage zu einer in Volleinspeisung betriebenen Nicht-MIM-Anlage (oder umgekehrt)



Hinweistwurf 2013/19 – Anwendung auf typische Fallkonstellationen (IV)

Verfahren zum
 Marktintegrationsmodell

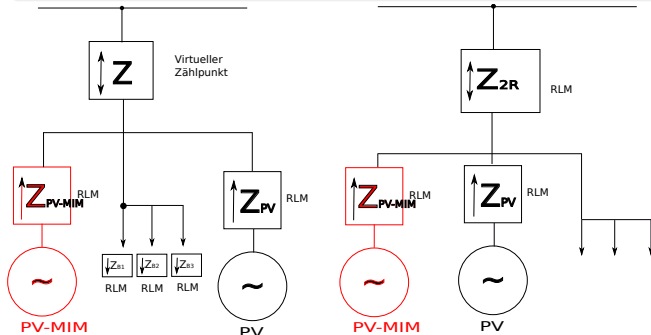
Dr. Nicole
 Pippke
 Dr. Natalie
 Mutlak

Hinweis
 2012/30

EmpfehlungsV
 2013/1

HinweisV
 2013/19

Zubau MIM-Anlage zu einer Nicht-MIM-Anlage (oder umgekehrt) mit registrierender Leistungsmessung





Verfahren zum Marktintegrationsmodell

Dr. Nicole
Pippke
Dr. Natalie
Mutlak

Hinweis
2012/30

EmpfehlungsV
2013/1

HinweisV
2013/19

Vielen Dank für Ihre Aufmerksamkeit – Fragen sind
willkommen !

Dr. Nicole Pippke

Dr. Natalie Mutlak

Clearingstelle EEG
Charlottenstraße 65
10117 Berlin
Tel. 030 206 14 16–0
Fax 030 206 14 16–79
post@clearingstelle-eeg.de
www.clearingstelle-eeg.de